

DEMATECH

PREISANGEBOT / CENOVÁ NABÍDKA

Maschinenart / Druh stroje: Mittlerendruck-

Radialventilator / Středotlaký radiální ventilátor

Marke und Typ / Značka a typ: VRE80 0560-HB20

Baujahr / Rok výroby: 1994

Hersteller / Výrobce: SCHEUCH

DEMATECH s.r.o.
Kubelikova 1224/42
CZ - 130 00 Praha 3
IČO: 28072332
DIČ: CZ28072332
dematech.praha@gmail.com
www.dematech.cz
Betrieb/Lager/Provoz/Sklad:
Korespondenzadresse / koresp.adresa :
Jinin 78
CZ - 386 01 Strakonice

VRE 80 Middle pressure fan with V-Belt transmission



Ventilátor SCHEUCH VRE80 je radiální, středotlaký, jednostranně sací ventilátor s motorem a rámem, poháněný řemenovým převodem. Teplota okolí může být -20 až +40 °C. Slouží k dopravě vzdušin o max.teplotě 50 °C . Ventilátory pracující s velmi dobrou provozní účinností, vhodné pro efektivní provoz ve všech používaných větracích zařízeních.

Použití : pro čistý vzduch, větrání průmyslových hal, větrání budov.



Technická data :

Vlastnost	Hodnota	Jednotka
Průtok (vzduchu)	18950	m3./h
Tlak (ventilátoru celkový)	2950	Pa
Otáčky - rozsah	2090	min-1
Výkon (motoru)	30	kW
Šířka	1900	mm
Výška	1350	mm
Hloubka	1300	mm
Hmotnost (s motorem)	500	kg

DEMATECH



Technische Daten :

Volumenstrom: 18950 m³/h.

Druck max: 2950 Pa.

Leistung: 30 KW

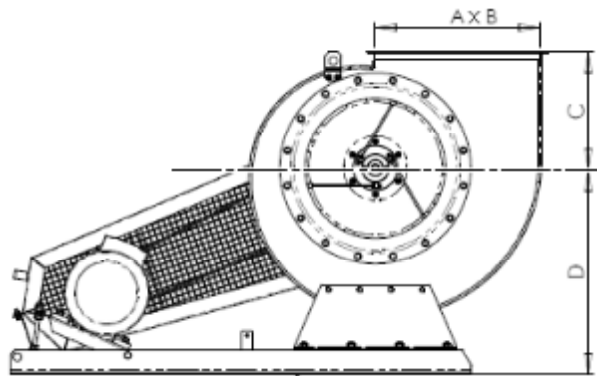
Drehzahl: 2090 U/min.

Maschinengewicht 500 kg

Maschinenabmessungen L 1900 mm x B 1300 mm x H 1350 mm



DEMATECH



Abmessungen/Velikost A x B 670 x 550 mm C 450 mm D 900 mm



(Změny a chyby v technických datech, popisech a cenách a rovněž meziprodej vyhrazeny !)
(Änderungen und Irrtümer in den technischen Daten, Angaben und Preisen sowie Zwischenverkauf vorbehalten!)