

## PREISANGEBOT / CENOVÁ NABÍDKA

Maschinenart / Druh stroje: Mittlerendruck-  
Radialventilator / Středotlaký radiální ventilátor  
Marke und Typ / Značka a typ: Janka RSH - 630  
Baujahr / Rok výroby: 11/2006  
Hersteller / Výrobce: Janka Radotín

RSH Middle pressure fan with V-Belt transmission

DEMATECH s.r.o.  
Kubelikova 1224/42  
CZ - 130 00 Praha 3

IČO: 28072332  
DIČ: CZ28072332

[dematech.praha@gmail.com](mailto:dematech.praha@gmail.com)  
[www.dematech.cz](http://www.dematech.cz)

Betrieb/Lager/Provoz/Sklad:  
Korespondenzadresse / koresp.adresa :  
Jinín 78  
CZ - 386 01 Strakonice



Ventilátor RSH je radiální, středotlaký, jednostranně sací ventilátor s motorem a rámem, poháněný řemenovým převodem. Teplota okolí může být -20 až +40 °C. Slouží k dopravě vzdušín o max.teplotě 50 °C . Charakter energetických úspor Ventilátory pracující s velmi dobrou provozní účinností, vhodné pro efektivní provoz ve všech používaných větracích zařízeních.

Použití : pro čistý vzduch, větrání průmyslových hal, větrání budov

# DEMATECH

## Technická data :

Vlastnost	Hodnota	Jednotka
Průtok (vzduchu)	5,5	m <sup>3</sup> .s-1
Tlak (ventilátoru celkový)	2100	Pa
Otáčky - rozsah	870 - 1860	min-1
Výkon (motoru)	15	kW
Šířka	665	mm
Výška	1246	mm
Hloubka	1600	mm
Hmotnost (s motorem)	361	kg



## Technische Daten :

Volumenstrom: 22000 m<sup>3</sup>/h.

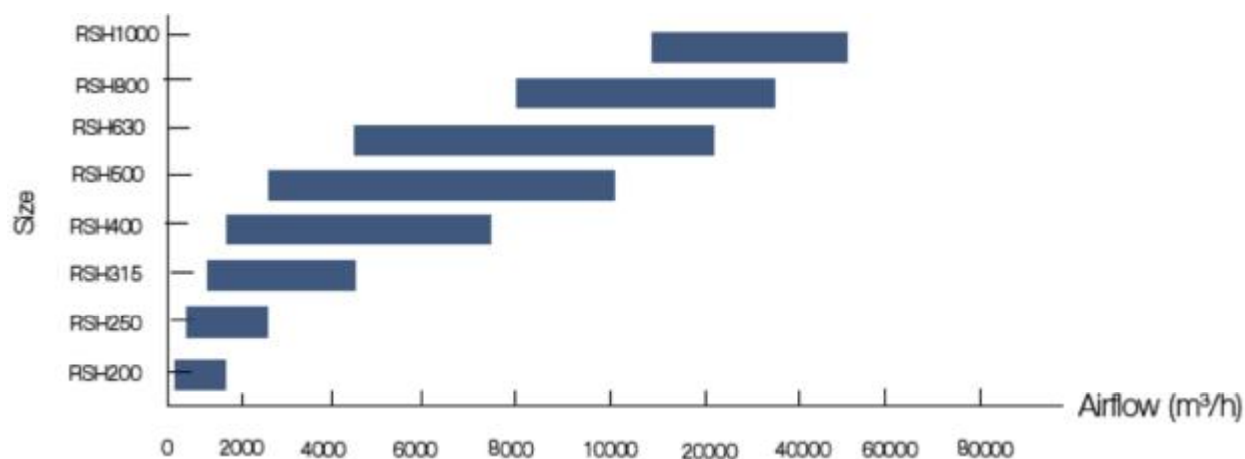
Druck max: 2100 Pa.

Leistung: 15KW

Drehzahl: 1860 U/min.

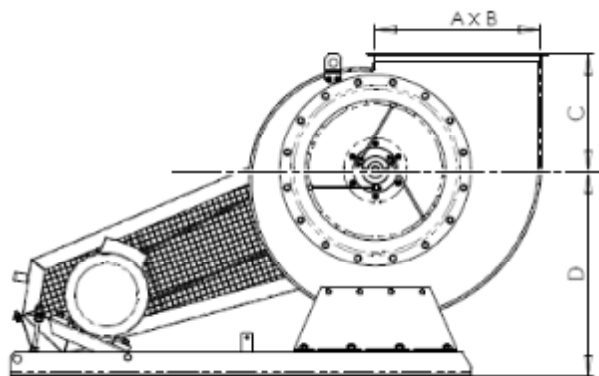


**PRŮTOKY STŘEDOTLAKÝCH VENTILÁTORŮ S POHONEM KLÍNOVÝ ŘEMENEM**  
**Airflow rate of middle pressure fans with V-Belt transmission**



<http://janka.cz/en/fans/middle-pressure.html>

<http://janka.cz/files/fans/middle-pressure/250-52200.pdf>



Abmessungen/Velikost A x B 630 x 450 mm C 485 mm D 730 mm



(Změny a chyby v technických datech, popisech a cenách a rovněž meziprodej vyhrazeny !)  
(Änderungen und Irrtümer in den technischen Daten, Angaben und Preisen sowie Zwischenverkauf vorbehalten!)