

DEMATECH

PREISANGEBOT / CENOVÁ NABÍDKA

Maschinenart Druh stroje/ Schneckengetriebe /

Šnekový převodový motor

Marke und Typ / Značka a typ: XC110

Hersteller / Výrobce: Tramec / Siemens

Preis 500 € EXW Strakonice(ohne MWSt)

DEMATECH s.r.o.

Kubelikova 1224/42

CZ - 130 00 Praha 3

IČO: 28072332

DIC: CZ28072332

dematech.praha@gmail.com

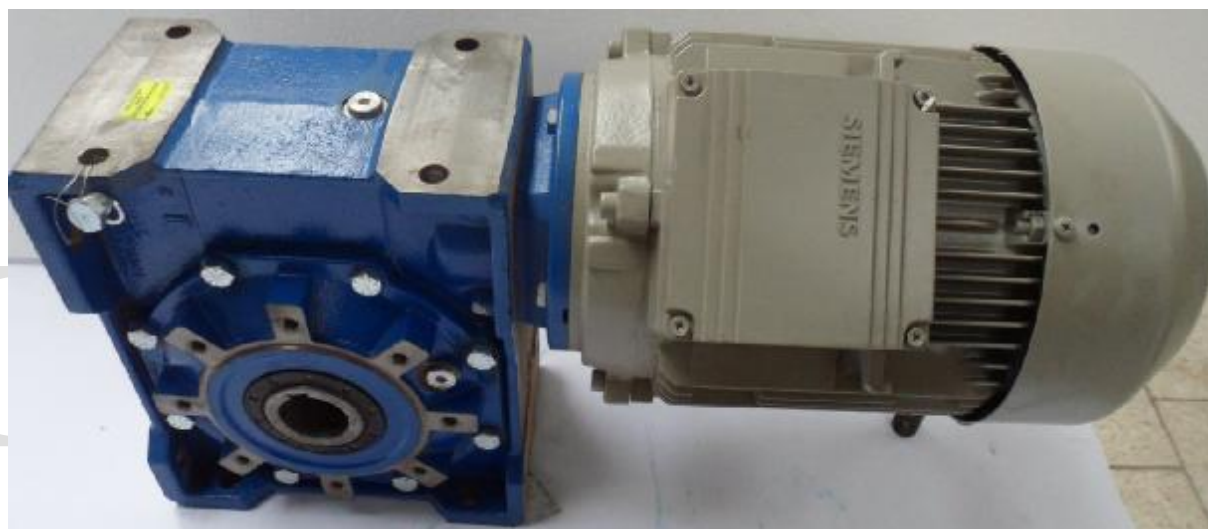
www.dematech.cz

Betrieb/Lager/Provoz/Sklad:

Korespondenzadresse / koresp.adresa :

Jinin 78

CZ - 386 01 Strakonice



Tramec XC110/Siemens

n₁ 1440 u/min

n₂ 96 u/min

i 15

Einbaulage B3

4 kW

220Δ/380Y 8,4/8,3 A 50 Hz

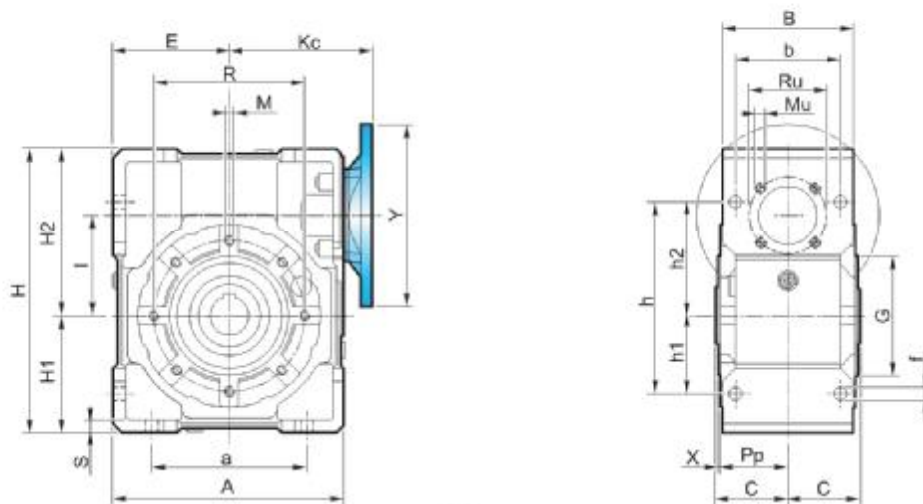
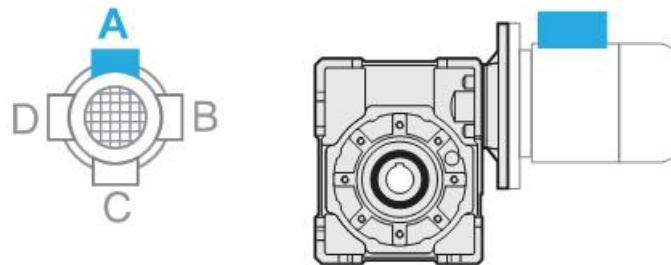
IM B14

IP 55

Gewicht 44 kg

Lage der Klemmenkaste

B3



XC

X	A	a	B	b	b _e	b ₂	C	d _e _{JE}	D ₂ _{H7}	E	f	G _{H8}	H	H ₁	H ₂	h	h ₁	h ₂		
110	252.5	170	143	115	8	12	—	77.5	28	42	—	127.5	14	130	310.5	127.5	183	210	85	125

X	l	K _c	K _f	L	M	M _e	M _u	N	P _p	R	R _u	S	t _e	t ₂	X	
110	110	153	S. 34	50	M10x18	M8x20	M10x18	130	74	165	85.0	14	31	45.3	—	2.5



DEMATECH

(Změny a chyby v technických datech, popisech a cenách a rovněž meziprodej vyhrazeny !)
(Änderungen und Irrtümer in den technischen Daten, Angaben und Preisen sowie Zwischenverkauf vorbehalten!)